

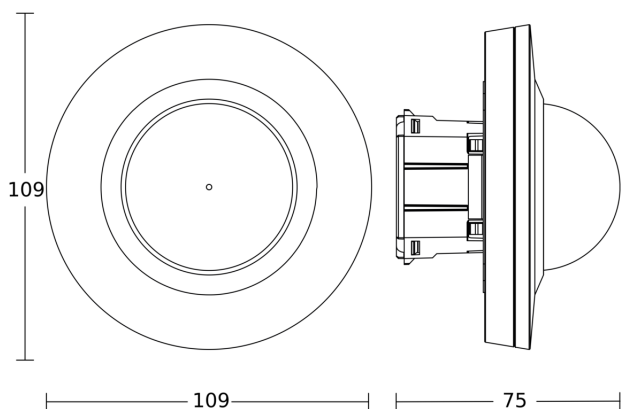
Détecteur de mouvement et de présence - Professional Line

# PD-24 ECO

COM1 - faux-plafonds noir  
EAN 4007841 087845  
Réf. 087845



Dessin dimensionnel 1



Dessin dimensionnel 2

